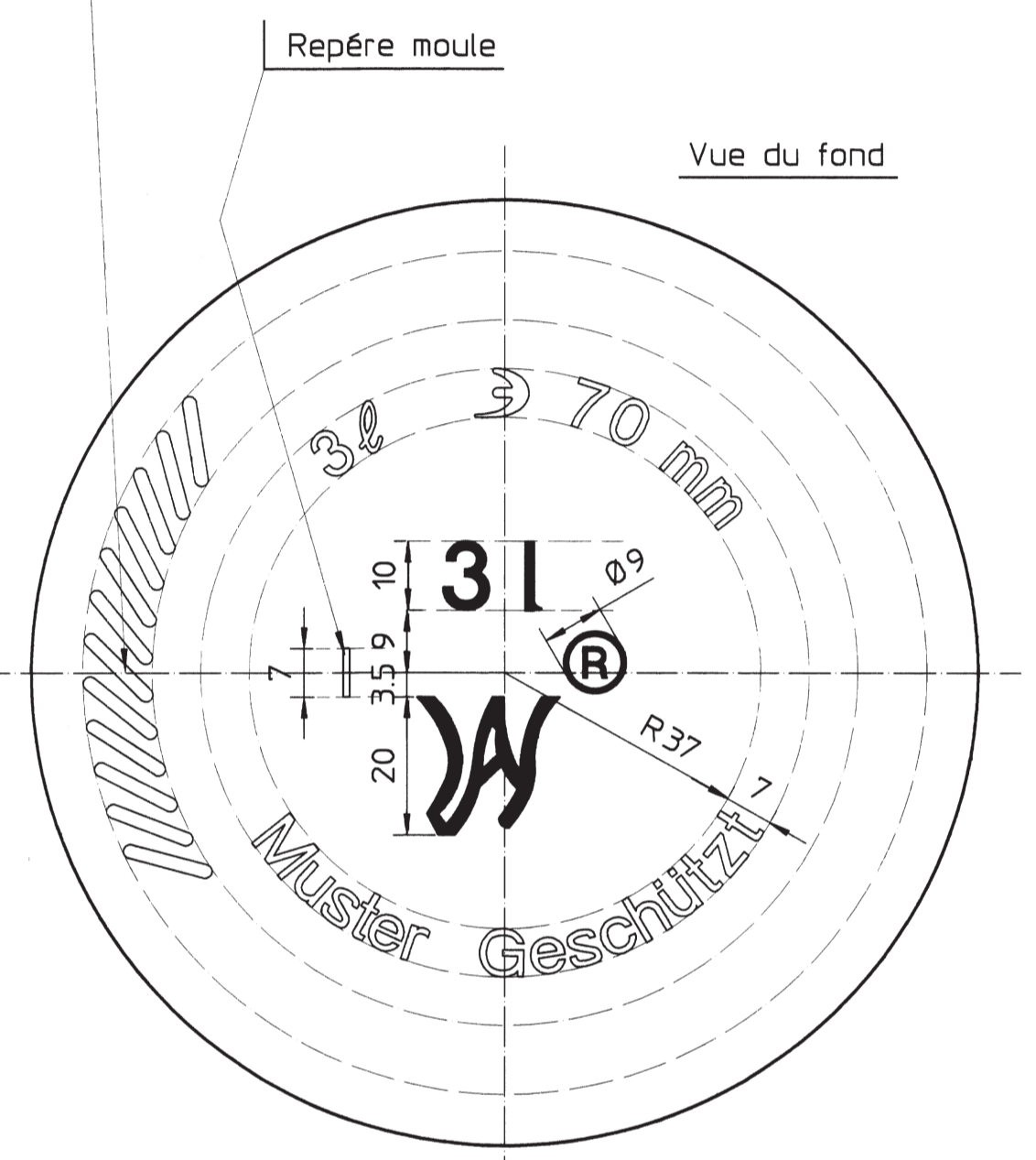
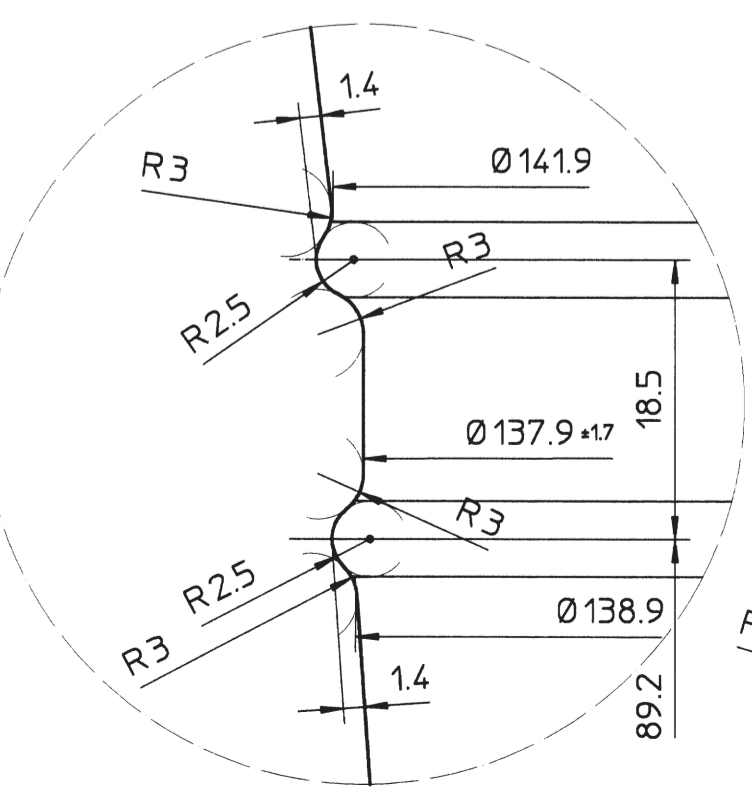


60 barrettes inclinées à 45°
comprises entre les Ø102 & Ø122

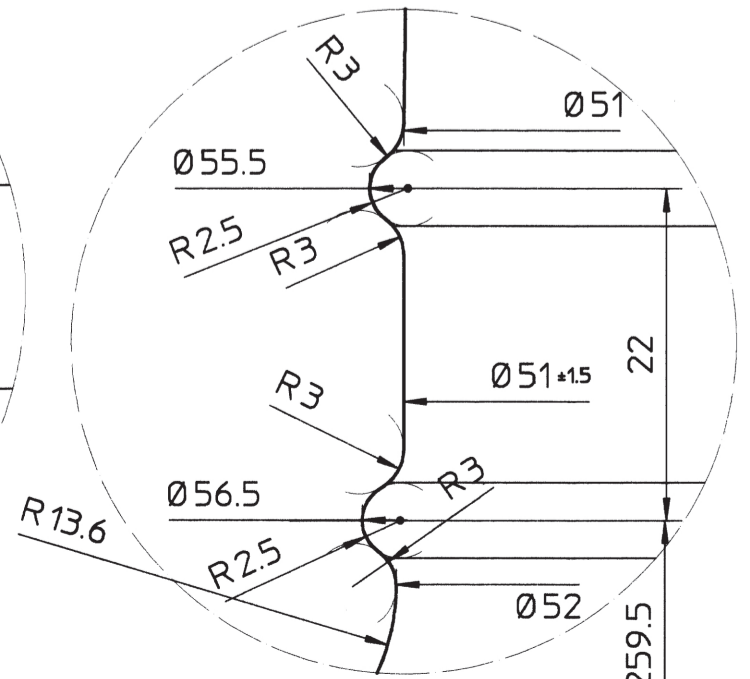


18  24
HS FRENCH FLINT
THE GLASS CONTAINER SPECIALISTS

Détail rep2 ech.:2



Détail rep1 ech.:2



Ind.	Date	Nom	Vér.	Modifications
I	25/11/99	DIM	DAD	Ajouté gravure (muster geschützt) au fond et augmenté taille du sigle W
H	27/09/99	DIM	DAD	Désignation
G	05.08.98	SRB	DAD	Ajouté ® sur gravure fond.
F	26.01.94			Supprimé sigle SAV.
E	22.09.92			Brochage mini était 35.
D	19.05.88			Modification du buvant.
C	29.04.88			Ht. était 357.5, Ø corps étaient 157,141,137,138,129.5&136,poids était 1850g
B	24.12.87			Ajouté "3L 70mm" dans le fond.
A	27.10.87			Poids était: 1800g, hauteur totale était: 356±2

DESIGNATION		BIERFLASCHE 300 cl	
		BAGUE spéciale	
Capacité Utile 3000 ml ±30 à 70 mm (eau 20°C)	Capacité RB 3100 ml env.	POIDS 2000 g env.	
RECIPIENT MESURE oui <input checked="" type="checkbox"/> non <input type="checkbox"/>	TOLERANCES DIMENSIONNELLES CONFORMES A LA NORME NF H 35077 LES COTES NON TOLERANCES SONT DONNEES POUR INFORMATION UNITE: mm		
Nature du produit <u>Bière</u>		LIMITES D'UTILISATION	Degré maxi <u>9</u> °
Bouchon verseur, opercule. oui <input type="checkbox"/> non <input checked="" type="checkbox"/>			
Brochage mini Ø <u>33</u> mm			
Diamètre maxi canule remplissage Ø <u>32</u> mm			
Place de la gare, 60880 Feuquières, France TEL: (33) (0)3.44.46.45.45 FAX (33) (0)3.44.46.45.00 Email: info@saverglass.com		Mention Manuscrite du Client: Bon pour Accord et signature avec cachet commercial	
		Le _____	
		IND. I	
		PE n° 4333	
		CODE IS 1323	